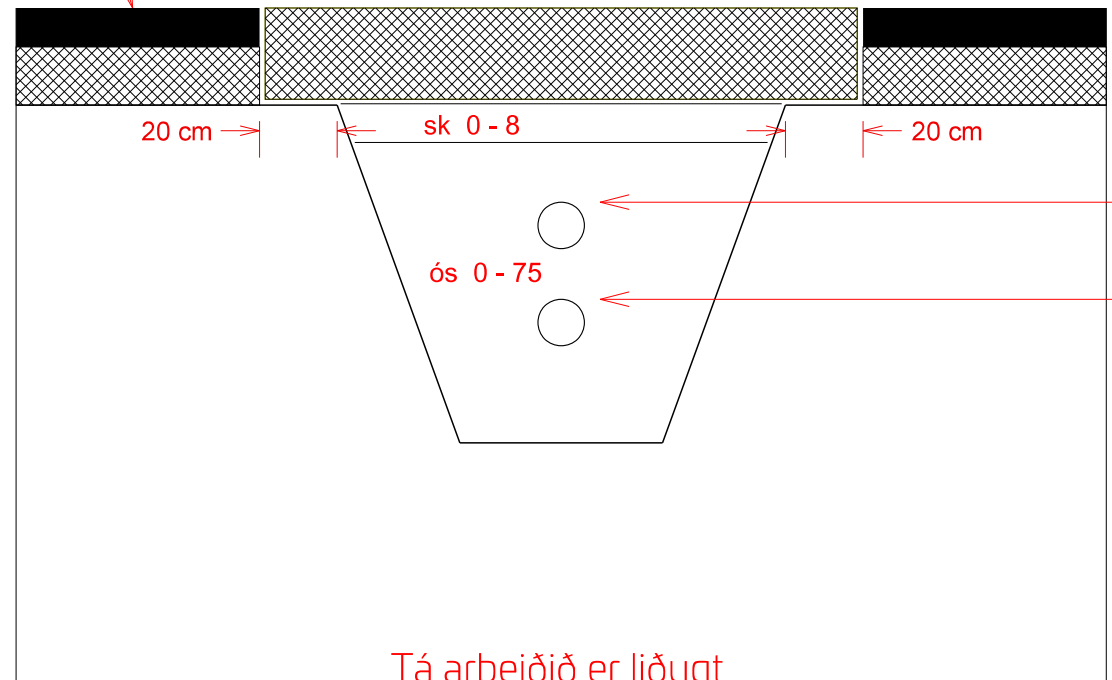


Slitlag



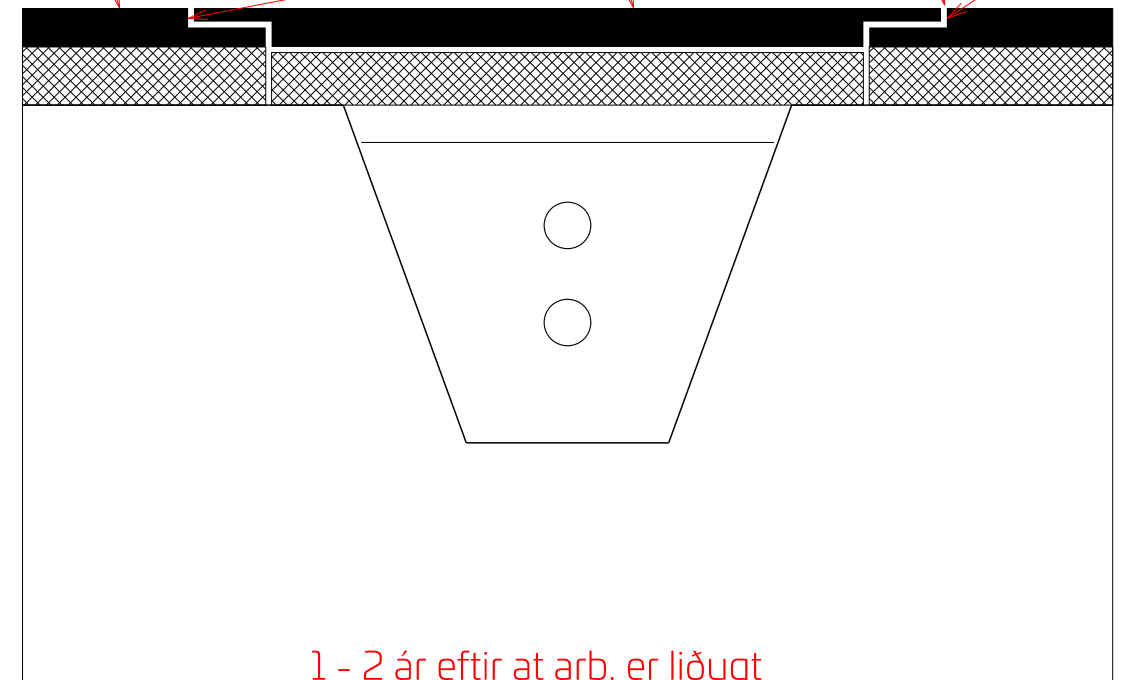
Tá arbeiðið er liðugt

FT - 0,50 m  
SEV - 0,75 m

Innsigla við bitumen

Slitlag

Tilfar eins og verandi slitlag



1 - 2 ár eftir at arb. er liðugt



LANDSVERK

Tinghúsvegur 5  
P.O. Box 78, 110 Tórshavn

Kaðalgrøv

Mát:		Mál nr.:
Rættað:	Teknað:	Tekn. nr.: